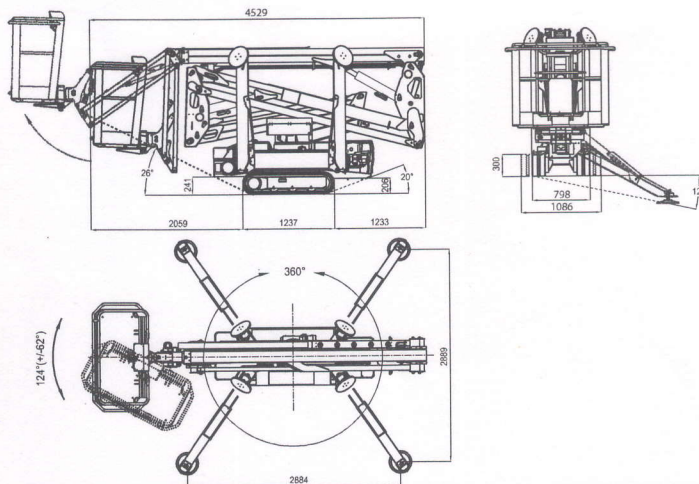
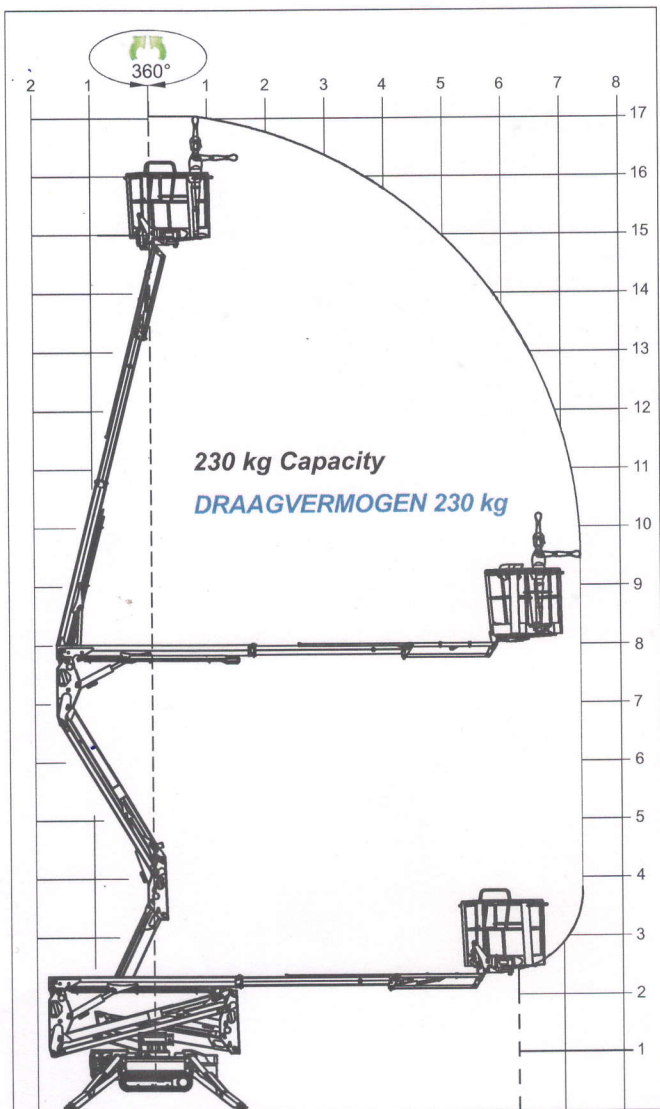


# SAFETY LIFT

# LIGHTLIFT 17.75

## PERFORMANCE III S



17,06 m

7,50 m

4,52 m

2,00 m

1335x690xh.1100 mm

124°(+/-62°)

16°/28,7%

2230 kg / 4916,3 lb

Honda iGX440-12,7CV-3600rpm  
HATZ 1B40-10CV-3600rpm

2,2kw-230V-50Hz-1500rpm  
110V optional-*Optioneel*

• I 1,8 km/h  
• II 3,6 km/h (optional-*Optioneel*)

798/1086 mm

1731 daN - 2,45 daN/cm<sup>2</sup>

AUTOMATIC STABILIZING SYSTEM III S STD.  
*AUTOMATISCHE STABILISATIE EN DESTABILISATIE "IIIS" IN SERIEPRODUCTIE*

REMOTE CONTROL  
*DRAADBESTURING*

GPRS-GPS MODEM STD.  
*GPRS-GPS MODEM IN SERIEPRODUCTIE*

R.A.H.M. REMOTE ASSISTANCE ON HINOWA MACHINES  
*R.A.H.M.-REMOTE ASSISTENTIESYSTEEM IN SERIEPRODUCTIE*



0% Emission



OPTIONAL/OPTIONEEL 90Ah / 48V