

LIGHTLIFT 20.10

PERFORMANCE III S

Hinowa®



230 kg

MAX. KORFLAST

230 KG NUTTIG DRAAGVERMOGEN OVER DE GEHELE WERKZONE

GROOT WERKBEREIK: 20 METER HOOGTE EN 10 METER CONSTANTE VLUCHT LANGS DE MUUR

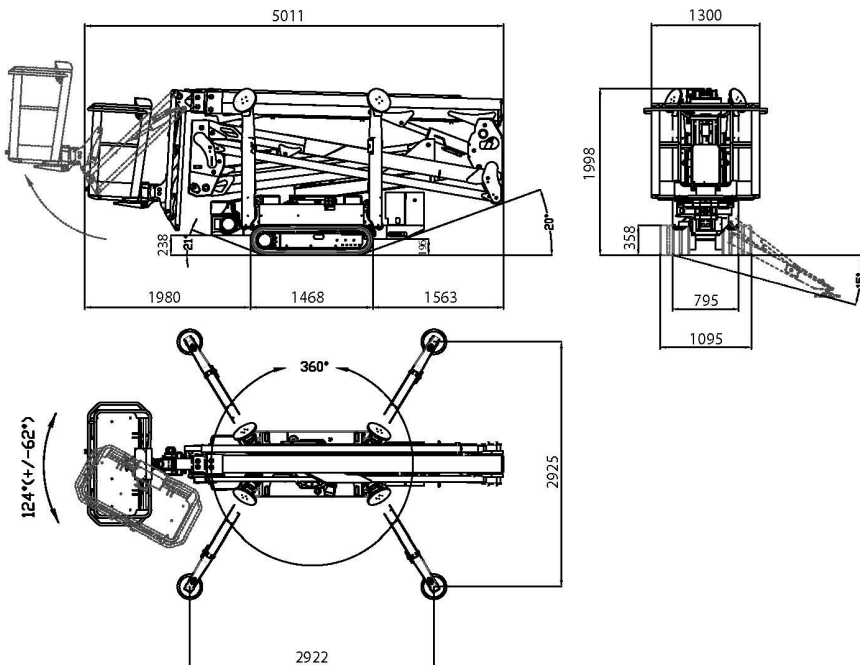
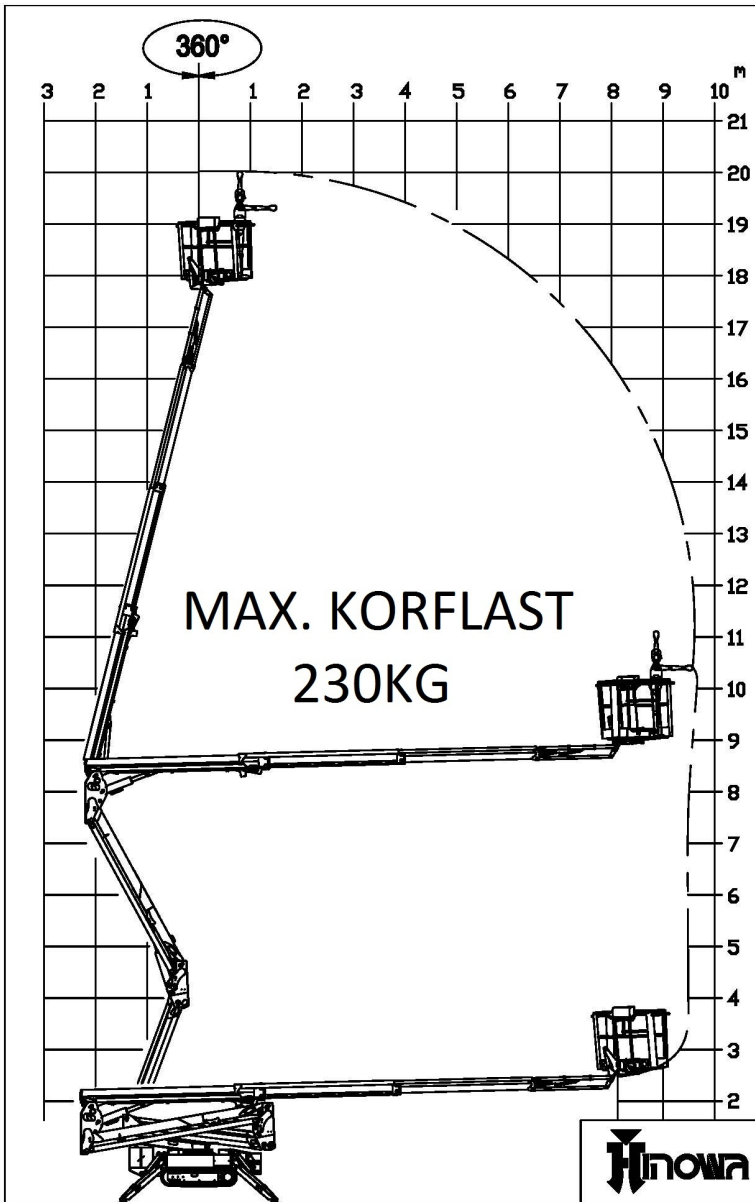
BREED GAMMA BESCHIKBARE MOTORISERINGEN

HOGHE SNELHEID EN PRECISIE VAN DE BEWEGINGEN



LIGHTLIFT 20.10

PERFORMANCE III



-  MAX. KORFLAST
230KG
-  20,00 m
-  9,70 m
-  5,01 m
-  4,50 m
-  2,00 m
-  1335x690xh.1100 mm
-  2880 KG
MET HONDAMOTOR
- 
 - Honda iGX440-12,7CV
3600 rpm
 - Perkins 402.05-10,2CV
3600 rpm
-  2,2kw-230V-50Hz
(110 optional)
1500rpm
-  795 /1095 mm

LITHIUM 

ELEKTRAMOTOR
OP LITHIUM BATTERIJEN
90AH/70V



Hinowa®

HINOWA SPA
Via Fontana • 37054 NOGARA • Verona • Italy
Tel. +39 0442 539100 • Fax +39 0442 539075
info@hinowa.com
www.hinowa.com